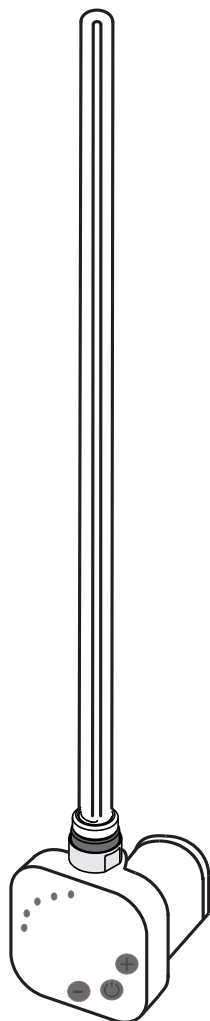


NORO®

WARM

Art.nr 330210, 330211



230V/50Hz

300W

IP X4

G1/2"



230 V
OBS! Endast behörig elektriker
OBS! Må bare monteres av autorisert elektikker
OBS! Skal tilsluttes af autoriseret elektriker
HUOM! Vain asianmukainen sähkömies
NOTE! Authorized personnel only

**Monteringsanvisning
Installasjon
Asennusohjeet
Installation
Instruction manual**

SE: Säkerhetsinstruktioner

Produkten får endast installeras / användas enligt beskrivning i denna anvisning.

Elpatronen är endast avsedd för hemmabruk.

Denna produkt får användas av barn från 8 års ålder och personer med nedsatt fysisk, sensorisk eller mental förmåga eller bristfällig erfarenhet och kunskap om de är under uppsikt eller har fått instruktioner om hur produkten används på ett säkert sätt och förstår riskerna. Barn skall inte leka med produkten. Rengöring och underhåll ska inte utföras av barn utan uppsikt.

Varning! Vissa delar av den här produkten kan bli väldigt varm och orsaka brännskador. Extra uppmärksamhet måste ges när barn eller sårbara personer är närvarande.

Elinstallationer skall utföras av behörig elektriker.

Vid installation, underhåll och rengöring skall elpatronen vara avstängd och strömmen bruten.

Montering och installation av elpatronen får endast utföras enligt gällande regler för elsäkerhet. Följ regler gällande jordfelsbrytare och våtrumzoner vid elinstallation. Anordning för bortkoppling av handdukstorken måste ingå i det fasta ledningsnätet i enlighet med Elinstallationsreglerna.

Anslut aldrig elpatronen till elnätet om den eller anslutningskabeln är skadad.

Elpatronen tar omedelbart skada om man tillsätter strömmen utan att ha fyllt handdukselementet med vatten eller om vattennivån är för låg. Vid dessa fall gäller inte reklamationsrätten.

Att slå på värmeelementet med värmerören i luften för att testa enheten är tillåtet i högst 3 sekunder.

Alla ingrepp i elpatronens konstruktion medför att garantin förverkas.

Spola aldrig vatten på displayen eller den del av elpatronen som sitter utanför handdukstorken. Handdukar skall vridas ur ordentligt innan de placeras på handdukstorken.

Handdukstorken är IPx4 och får placeras i område 1, endast fast installation. Produkten bör dock inte utsättas för vattenbesprutning. Därför rekommenderar Noro placering i område 2 eller oklassat, d.v.s. inte ovanför ett badkar eller i en dusch

Se till att elsladden aldrig rör elpatronens eller handdukstorkens heta delar.

Handdukstorken får inte placeras rakt under ett eluttag.

Elpatronen får inte kopplas in med förlängningssladdar eller grenuttag.

DK: Sikkerhedsanvisninger

Produktet må kun installeres/anvendes som beskrevet i denne anvisning

Enheden er kun beregnet til privat brug.

Dette produkt må kun anvendes af børn fra 8 års alderen og af personer med nedsatte fysiske, sensoriske og mentale evner eller manglende erfaring og viden, forudsat de er under opsyn eller er blevet instrueret i at bruge produktet på en forsvarlig måde og forstår farerne derved. Produktet skal holdes uden for børns rækkevidde. Rengøring og vedligeholdelse må ikke foretages af børn uden opsyn.

Advarsel! Visse dele af dette produkt kan være meget varmt og forårsage forbrændinger. Der skal gives ekstra opmærksomhed, når børn eller sårbare personer er tilstede.

Vær opmærksom på at elinstallationer skal udføres af en elmontør.

Elpatronen må ikke være tilsluttet til elnettet ved vedligehold, rengøring eller installation.

Montering og installation af elpatronen må udelukkende ske i henhold til gældende regler for elinstallation. Følg gældende regler for fejlstrømsafbrydere og vådrumsinstallationer i forbindelse med tilslutningen. Netledningen skal have en anordning til frakobling af håndklædetørrer i overensstemmelse med de nationale elinstallationsbestemmelser.

Tilsut aldrig elpatronen til elnettet, hvis denne eller anslutningskablet er beskadiget.

Elpatronen tager umiddelbar skade, hvis man tilslutter strøm uden at have fyldt håndklædetørreren med vand eller hvis vædskeniveauet er for lavt. Reklamationsretten gælder ikke i disse tilfælde.

At tænde for varmeelementet i fri luft for at teste enheden, er tilladt i max 3 sekunder.

Alle indgreb i elpatronens konstruktion medfører at garantien bortfalder.

Sprøjt aldrig vand på displayet eller den del af elpatronen, der sidder uden for håndklædetørreren. Håndklæder skal vrides ordenligt inden at de hænges på håndklædestørren.

Håndklædetørreren er IPx4 og må placeres i område 1, kun som fast installation. Produktet må dog ikke udsættes for vandpåførelse. Derfor anbefaler Noro placering i område 2 eller uklassificeret, dvs ikke ovenover et badekar eller i en bruser.

Sørg for at elkablet aldrig rører elpatronens eller håndklædetørrerens varme dele.

Håndklædetørreren må ikke placeres direkte under en stikkontakt.

Forlængerledninger eller elektriske stikkontakter må ikke bruges til at levere strøm til varmeapparatet.

NO: Sikkerhetsinstruksjoner

Produktet skal bare installeres og brukes som denne anvisningen beskriver.

Enheten er kun beregnet til hjemmebruk.

Dette produktet kan brukes av barn som har fylt 8 år og personer med nedsatte fysiske, sensoriske eller mentale evner eller som mangler erfaring og kunnskap hvis de er under tilsyn eller har fått instruksjoner om hvordan produktet brukes på en sikker måte og er innforstått med risikoene. Barn må ikke leke med produktet. Rengjøring og vedlikehold må ikke utføres av barn uten tilsyn.

Advarsel! Visse deler av dette produkt kan bli veldig varmt, og kan årsake brandskader. Ekstra oppmerksomhet skal gis når barn er tilstede.

Merk at elinstallasjoner skal utføres av godkjendt installatør.

Den elektriske patronen får ikke være tilkoblet strømmettet ved vedlikehold, rengjøring og installasjon.

Montering og installering av den elektriske patronen får bare utføres i samsvar med gjeldende regler for elektrisk sikkerhet. Følg forskriftene om jordfeilsbrytere og våtromssoner ved elektrisk installasjon. Anordning for frakobling av håndkletørkeren skal være inkludert i det faste ledningsnett og i samsvar med de nasjonale reglene for installering av strøm.

Koble aldri den elektriske patronen til strømmettet om den eller tilkoblingskabelen er skadet.

Den elektriske patronen tar skade umiddelbart om man setter på strømmen uten å ha fylt håndkletørken med vann eller om væsknivået er for lav. Reklamsjonsretten gjelder ikke i disse fall.

For å teste enheten kan du slå på varmeelementet med varmerørene i luften, med det er tillatt i høyst 3 sekunder.

Alle inngrep i den elektriske patronens konstruksjon medfører at garantien er tapt.

Skyll aldri vann på displayet eller den delen av den elektriske patronen som sitter utenfor håndkletørkeren. Vri opp håndklærne grundig før de plasseres på håndkletørkeren.

Håndkletørkeren er klasset IPx4, og kan plasseres i område 1, men bare som fast installasjon. Produktet skal ikke utsettes for vannsprut. Derfor anbefaler Noro plassering i område 2 eller uklasset, dvs. ikke ovenfor badekar eller i en dusj

Forsikre deg om at strømledningen aldri berører de varme delene til den elektriske patronen eller håndkletørkeren.

Elpatronen må ikke kobles til skjøteledninger eller grenuttak.

Håndkletørken får ikke plasseres rett under et eluttak.

FI: Turvallisuusohjeet

Tuotteen saa asentaa ja sitä saa käyttää ainoastaan tässä ohjeessa kuvatun mukaisesti.

Laitte on tarkoitettu vain kotikäyttöön.

Tätä tuotetta ei suositella, ilman asianmukaista valvontaa sekä opastusta laitteen turvalliseen käyttämiseen, alle 8-vuotiaille lapsille eikä henkilöille joiden fyysiset, aistinvaraiset tai henkiset ominaisuudet ovat alentuneet. Tuotetta ei ole tarkoitettu lapsille. Laitteen puhdistaminen sekä sen huolto tulee suorittaa asianmukaisesti asiaan perehtyneen henkilön toimesta.

Varoitus! Jotkut laitteen osat voivat kuumentua ja aiheuttaa palovammoja. Erityistä varovaisuutta tulee noudattaa, kun laitteen lähistöllä on lapsia.

Asennuksen saa suorittaa vain slhk|alan ammattimies.

Sähkövastus ei saa olla kytkettynä sähköverkkoon pyyhekuivaimen asennusvaiheessa.

Sähkövastuksen asentaminen ja säätäminen tulee suorittaa noudattaen paikallisia sähköturvallisuusohjeita. Noudata vikavirtasuojaa koskevia ohjeita sekä kylpyhuoneita koskevia sähkömääräyksiä. Kiinteässä johtoverkossa on oltava pyyhekuivaimen irtikytkentälaitte kansallisten sähköasennuksia koskevien määräysten mukaisesti.

Älä kytke sähkövastusta sähköverkkostoon mikäli se tai sen kytkentäjohto ovat vaurioituneet.

Sähkövastus vaurioituu mikäli sähkö kytketään ennen kuin pyyhekuivain on täytetty vedellä tai jos vedenpinta on liian matala. Näissä tapauksissa ei ole takuu voimassa.

Sähkövastuksenkytkeminen testaaminen enna asennusta on sallittu korkeintaan 3 sekuntia.

Kaikki sähkövastuksen tehtävät muutokset vaikuttavat takuuseen.

Älä koskaan huuhtelee sähkövastuksen näyttöä tai pyyhekuivaimen ulkopuolelle jääviä osia vedellä. Pyyhkeistä väännetään vesi pois ennenkuin ne ripustetaan pyyhekuivaimelle.

Pyyhekuivain on luokituksestaan IPx4 joka mahdollistaa asennuksen suoja-alueelle 1. Asennustapa on kiinteä. Sähkövastus ei saa altistua roiskevedelle ja tämän takia suosittelemme asennusta vähintään suoja-alueelle 2 tai sen ulkopuolelle. Älä siis asenna ammeen yläpuolelle tai suihkun yhteyteen.

Tarkistakaa että sähköjohto ei ole kosketuksissa sähkövastuksen tai pyyhekuivaimen lämpien osien kanssa.

Pyyhekuivainta ei saa sijoittaa suoraan pistorasian alapuolelle.

Sähkövastusta ei saa liittää jatkojohdolla tai haaroittimella.

GB: Safety instructions

This product shall only be installed and used as described in this manual.

The device is intended for home use only.

This product may be used by children aged eight and over and by persons with reduced physical, sensory or mental ability, or those with a lack of experience and knowledge, provided they are supervised or have been instructed in how to use this product safely and understand the risks. Children must not play with the product. Cleaning and maintenance must not be carried out by children without supervision.

Caution: Some parts of this product can become very hot and cause burns. Particular attention has to be given where children and vulnerable people are present.

Fitting and connection of the heating element should only be performed by a qualified installer.

The device must be disconnected from the mains during cleaning, maintenance and installation.

Fitting and connection of the heating element must be carried out in accordance with regulations for electrical safety. Including regulations concerning residual current devices and permissible locations. A device for disconnecting the towel warmer must be included in the mains supply network as specified in the national electrical installation rules.

Do not connect the heating element to power if the heater or the power cord is damaged.

If the heating element is connected to power when the towel warmer is not filled with water or the water level is too low, the thermal fuse will be damaged. The warranty is not valid in this case.

Switching on the heating element in the open air to test the device is permitted for a maximum of 3 seconds.

Do not open the device - any interference with internal components or power cord will invalidate the warranty.

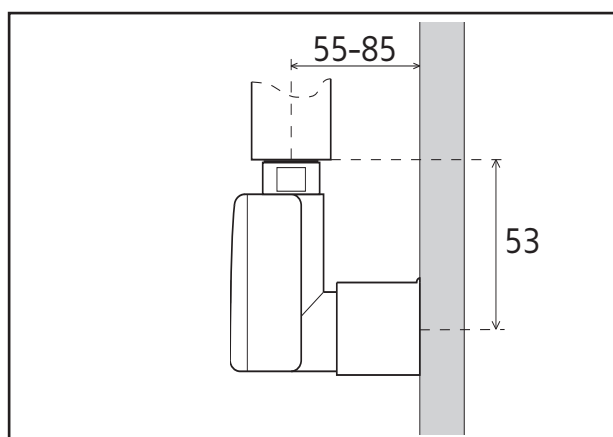
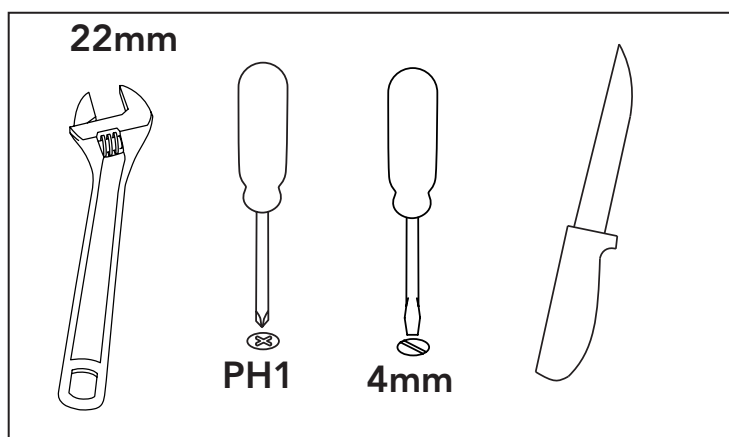
The display and the parts of the heating elements that is located outside the towel warmer shall not be sprayed with water. Also avoid intense water draining from excessive wet towel.

The towel rail is IPx4 and may be placed in zone 1, permanent installation only. However, the product may NOT be sprayed with water. Therefore Noro recommends installation in zone 2 or in an unclassified zone, which means not above a bathtub or in a shower.

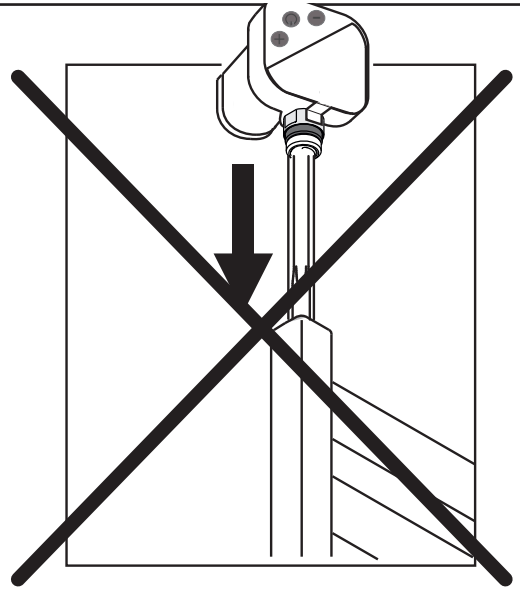
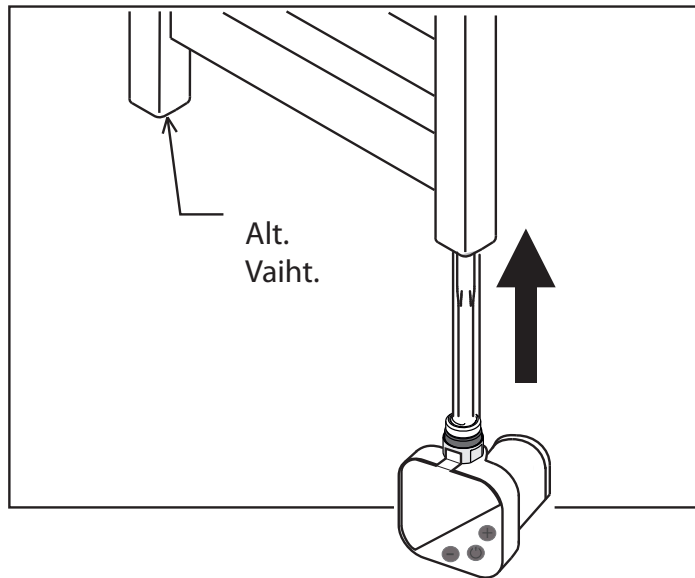
Ensure that the power cord does not touch any hot parts of the heating element or the towel warmer.

Do not install the heater under an electrical socket point.

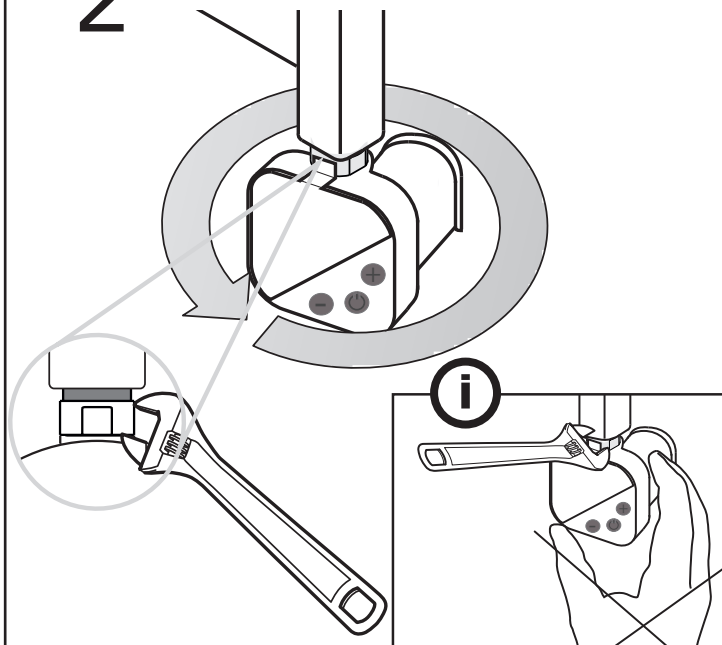
Extension leads or electric plug adapters should not be used in order to supply power to the heater.



1



2



SE När elpatronen skruvas in i handdukstorken skall displayen vridas med. Håll inte fast displayen.

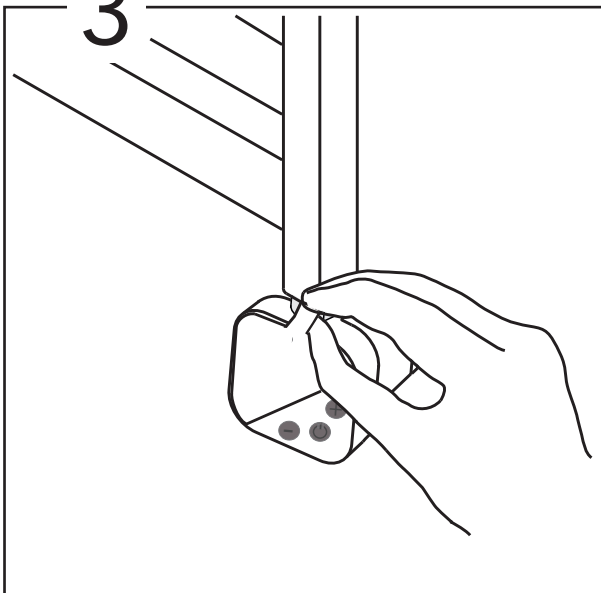
DK Når el-elementet samles med håndklædetørkeren skal displayet dreje med varmetængerne. Hold ikke på skærmen.

NO Når varmeren er montert til håndklettørkeren, skal displayet rotere med varmetengene. Ikke hold skjermen.

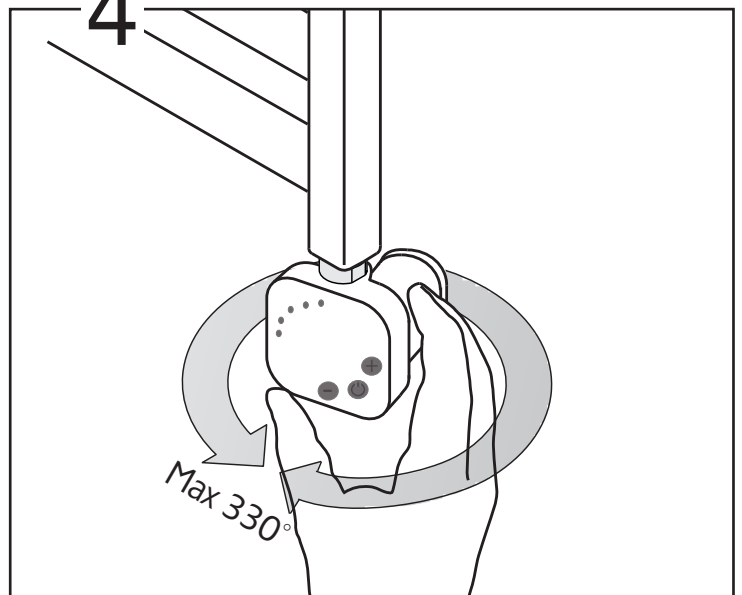
FI Kun lämmitin on koottu pyyhelämmittimellä, näyttö tulee pyöriä lämmitystankojen kanssa. Älä pidä näyttöä.

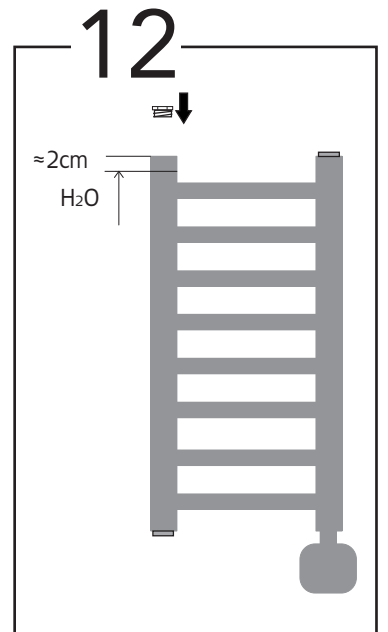
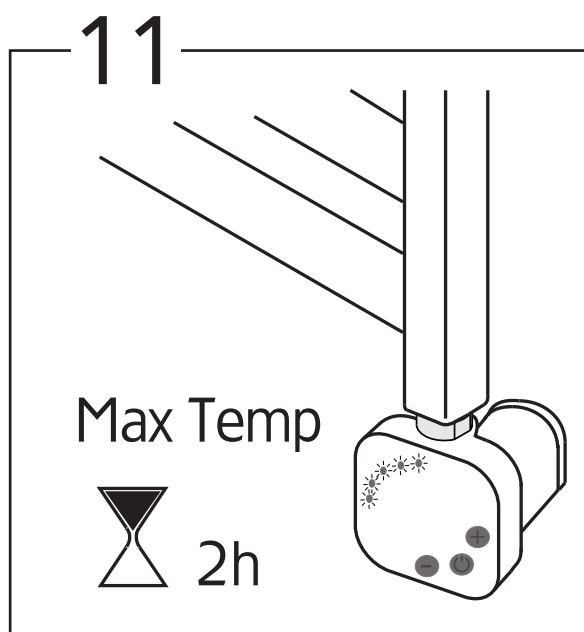
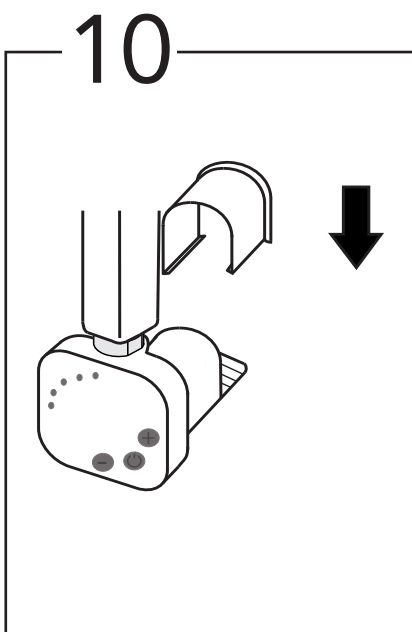
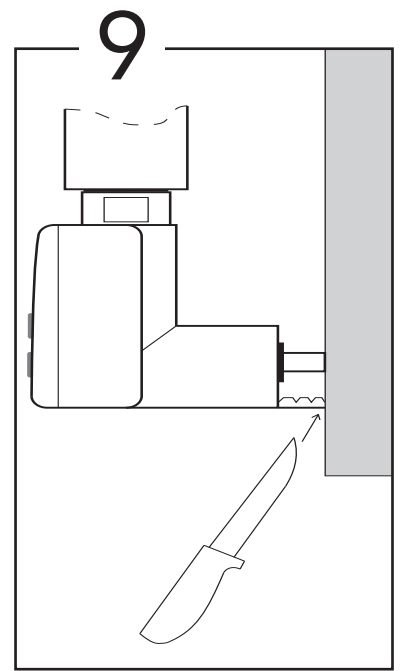
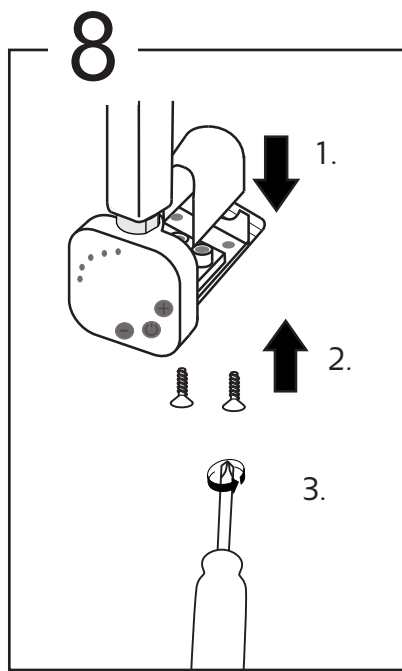
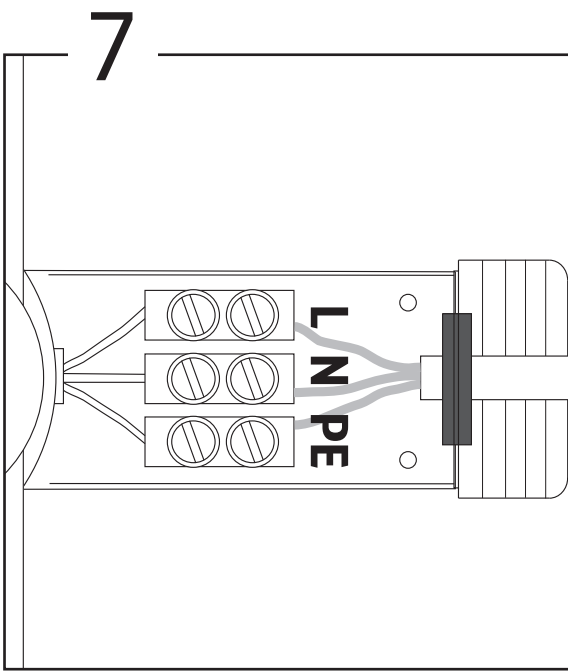
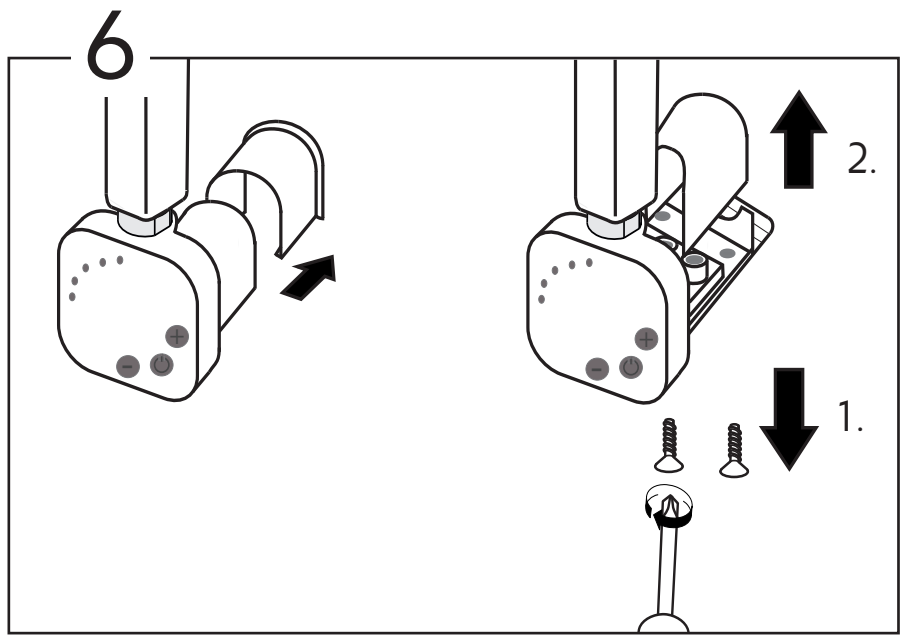
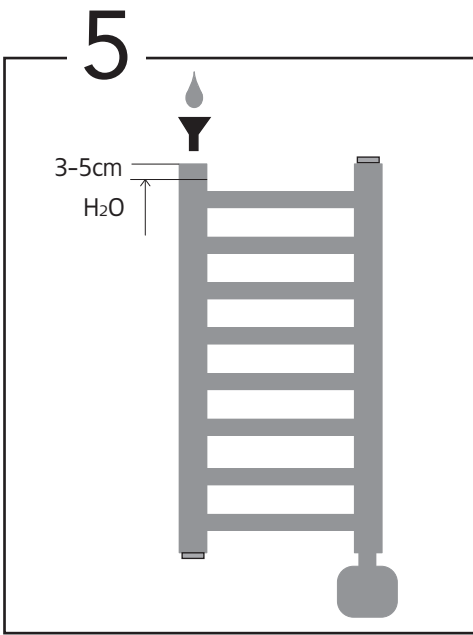
GB When the heater is assembled to the towel warmer the display shall rotate with the heating rods. Do not hold the display.

3

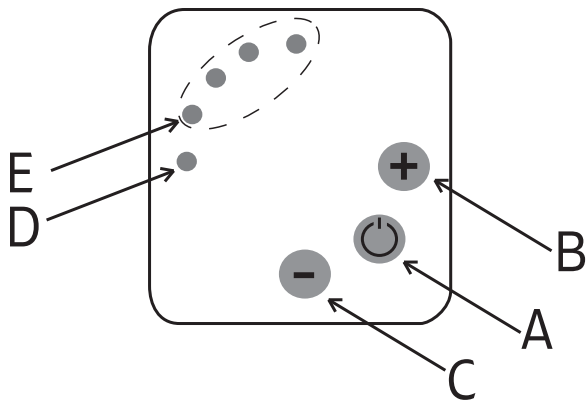


4





SE: Bruksanvisning



- A - Av / På
- B - Temp +
- C - Temp -
- D - Funktionsindikering
- E - Temperaturindikering 30, 40, 50, 60°C

Kontinuerlig drift

Sätt på eller stäng av elpatronen med On/off knappen (A). LED 1 (D) lyser med ett fast rött sken.

Temperatur

Ställ in önskad temperatur med + eller - knapparna. (B eller C). LED2-5 (E) blinkar med ett rött sken. När önskad temperatur är uppnådd lyser LED2-5 (E) med fast rött sken.

2 timmar Boost

Elpatronen höjer temperaturen till max temperatur i 2 timmar och går därefter tillbaka till tidigare inställd temperatur. Håll + (B) intryckt i 3 sek. Funktionsindikeringen (D) lyser med ett fast lila sken.

2 timmar Timer

Elpatronen höjer temperaturen till max temperatur i 2 timmar. Efter 2 timmar stängs elpatronen av. Håll - (C) intryckt i 3 sek. Funktionsindikeringen (D) blinkar lila.

Antifrysfunktion

När handdukstorken är avstängd och temperaturen vid sensorn faller under 6°C, slår handdukstorken automatiskt på för att förhindra frysning. Funktionsindikeringen (D) lyser blå och den undre temperaturindikeringen (E) lyser röd.

Denna funktion fungerar automatiskt så länge elpatronen har strömförsörjning.

Övriga indikeringar från LED lamporna.

Funktionsindikering lyser blå, temperaturindikering lyser svagt rött. Elpatronen är aktiv och inväntar besked om önskad temperatur.

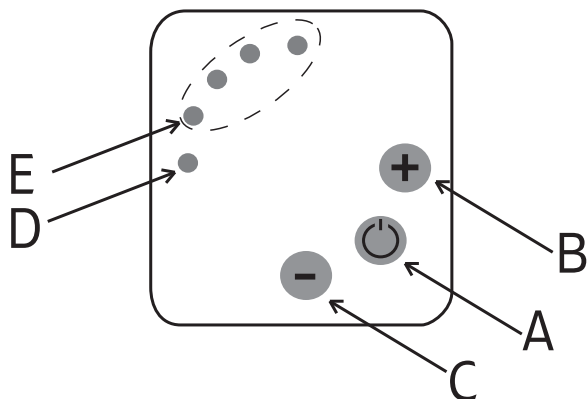
Funktionsindikeringen lyser röd, temperaturindikeringen lyser svagt rött. Elpatronen håller på att kylas av till önskad temperatur.

Funktionsindikeringen blinkar omväxlande blått och rött. Anger problem med temperatursensorn.

Återställning efter strömavbrott

När strömmen återvänder efter ett strömavbrott återgår elpatronen till sin funktion enligt den inställning den hade när strömmen bröts.

DK: Brugsanvisning



- A - On / Off
- B - Temp +
- C - Temp -
- D - Funktionsindikering
- E - Temperaturindikering: 30, 40, 50 og 60°C

Kontinuerlig drift

Tænd eller sluk for el-patronen med On/Off-knappen (A). LED 1 (D) lyser med konstant rødt lys.

Temperatur

Indstil den ønskede temperatur med knapperne + og - (B eller C). LED 2-5 (E) blinker rødt. Når den ønskede temperatur er opnået, lyser LED 2-5 (E) konstant rødt.

2 timers Boost

El-patronen hæver temperaturen til den maksimale temperatur i 2 timer og vender derefter tilbage til den tidligere indstillede temperatur. Hold knappen + (B) nede i 3 sekunder. Funktionsindikeringen (D) lyser med konstant lilla lys.

2 timers Timer

El-patronen hæver temperaturen til den maksimale temperatur i 2 timer. Efter 2 timer slukkes el-patronen. Hold knappen - (C) nede i 3 sekunder. Funktionsindikeringen (D) blinker lilla.

Antifrostfunktion

Når håndklædetørreren er slukket, og temperaturen ved sensoren falder til under 6 °C, tændes håndklædetørreren automatisk for at undgå frysning. Funktionsindikeringen (D) lyser blå, og den nedre temperaturindikering (E) lyser rødt.

Denne funktion fungerer automatisk, så længe el-patronen er strømforsynet.

Øvrige indikeringer fra LED-lamperne.

Funktionsindikeringen lyser blå, og temperaturindikeringen lyser svagt rødt. El-patronen er aktiv og afventer besked om ønsket temperatur.

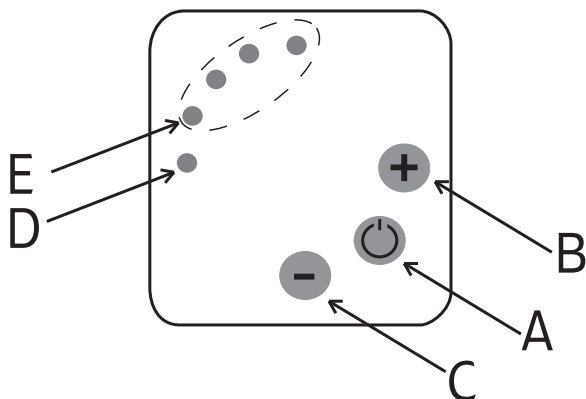
Funktionsindikeringen lyser rødt, og temperaturindikeringen lyser svagt rødt. El-patronen er ved at afkøle til den ønskede temperatur.

Funktionsindikeringen blinker skiftevis blå og rødt. Dette betyder, at der er et problem med temperatursensoren.

Tilbagestilling efter strømafbrydelse

Når strømmen vender tilbage efter en strømafbrydelse, skifter el-patronen til den funktion, som den var indstillet til, inden strømmen blev afbrudt.

NO: Brugsanvisning



- A - Av / På
- B - Temp +
- C - Temp -
- D - Funksjonsindikator
- E - Temperaturindkering: 30, 40, 50 og 60°C

Kontinuerlig drift

Slå elkolben av eller på med Av/På-knappen (A). LED 1 (D) lyser med et fast rødt lys.

Temperatur

Still inn ønsket temperatur med knappen + eller -. (B eller C). LED2-5 (E) blinker med rødt lys. Når ønsket temperatur er oppnådd, lyser LED2-5 (E) med fast rødt lys.

2 timer Boost

Elkolben øker temperaturen til maks.temperatur i 2 timer og går deretter tilbake til tidligere innstilt temperatur. Hold + (B) inne i 3 sek. Funksjonsindikatoren (D) lyser med et fast lilla lys.

2 timer Tidsur

Elkolben øker temperaturen til maks.temperatur i 2 timer. Etter 2 timer slår elkolben seg av. Hold - (C) inne i 3 sek. Funksjonsindikatoren (D) blinker lilla.

Antifrysfunksjon

Når håndkletørkeren er slått av og temperaturen ved sensoren faller under 6 °C, slås håndkletørkeren automatisk på for å forhindre frysing. Funksjonsindikatoren (D) lyser blått, og den nedre temperaturindikatoren (E) lyser rødt.

Denne funksjonen fungerer automatisk så lenge elkolben har strømforsyning.

Øvrige indikeringer fra LED-lampene.

Funksjonsindikatoren lyser blått, temperaturindikatoren lyser svakt rødt. Elkolben er aktiv og venter på at du skal angi ønsket temperatur.

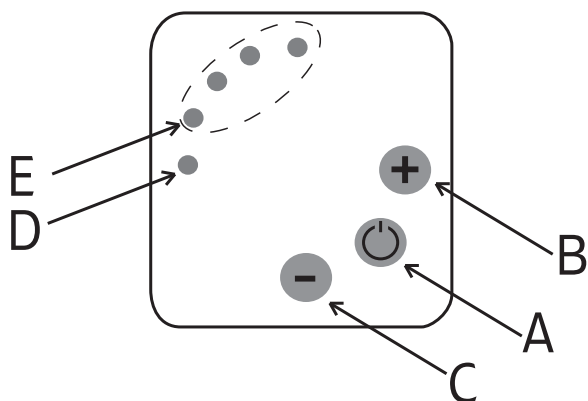
Funksjonsindikatoren lyser rødt, temperaturindikatoren lyser svakt rødt. Elkolben kjøler seg ned til ønsket temperatur.

Funksjonsindikatoren blinker vekselvis blått og rødt. Angir et problem med temperatursensoren.

Tilbakestilling etter strømbrudd

Når strømmen kommer tilbake etter et strømbrudd, går elkolben tilbake til innstillingen den hadde da strømmen ble brutt.

Fi: Käyttöopas



- A - On / Off-painike
- B - Lämp +
- C - Lämp -
- D - Toimintoilmaisin
- E - Lämpötilailmaisoin 30, 40, 50, 60 °C

Jatkuva käyttö

Kytke sähkövastus päälle tai pois On/off-painikkeella (A). LED 1 (D) palaa punaisena.

Lämpötila

Aseta haluttu lämpötila painikkeilla + ja -. (B tai C). LED2-5 (E) vilkkuu punaisena. Kun haluttu lämpötila on saavutettu, LED2-5 (E) palaa punaisena.

2 tunnin tehostus

Sähkövastus nostaa lämpötilan maksimilämpötilaan 2 tunniksi ja palaa sitten takaisin aiemmin asetettuun lämpötilaan. Pidä + (B) painettuna 3 sekuntia. Toimintoilmaisin (D) palaa violettina.

2 tunnin ajastin

Sähkövastus nostaa lämpötilan maksimilämpötilaan 2 tunniksi. 2 tunnin jälkeen sähkövastus kytkeään pois päältä. Pidä - (C) painettuna 3 sekuntia. Toimintoilmaisin (D) vilkkuu violettina.

Jäätymisenestotoiminto

Kun pyyhekuivain on sammutettu ja lämpötila anturin luona laskee alle 6 °C:hen, kuivain käynnistyy automaattisesti niin, ettei vesi pääse jäätymään. Toimintoilmaisin (D) palaa sinisenä ja alempi lämpötilailmaisoin (E) palaa punaisena.

Tämä toiminto toimii automaattisesti niin kauan kun sähkövastukseen tulee virtaa.

LED-valojen muut ilmaisut.

Toimintoilmaisin palaa sinisenä ja lämpötilailmaisoin heikosti punaisena. Sähkövastus on toiminnassa ja odottaa tietoa halutusta lämpötilasta.

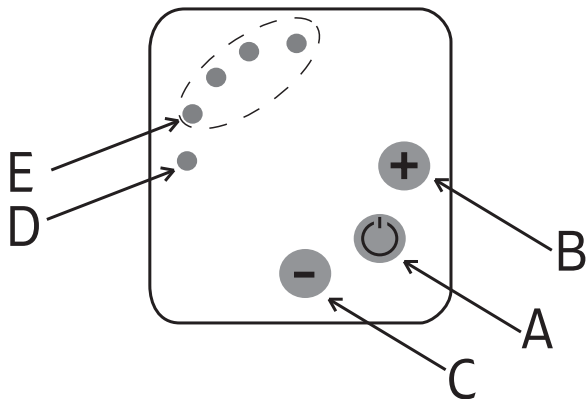
Toimintoilmaisin palaa punaisena ja lämpötilailmaisoin heikosti punaisena. Sähkövastusta jäähdytetään haluttuun lämpötilaan.

Toimintoilmaisin vilkkuu vaihdellen sinisenä ja punaisena. Ilmoittaa ongelmasta lämpötila-anturissa.

Palauttaminen sähkökatkoksen jälkeen

Kun virta palaa sähkökatkoksen jälkeen, sähkövastus palaa toimintaan sen asetuksen mukaisesti, joka sillä oli virran katketessa.

GB: User manual



- A - On / Off
- B - Temp +
- C - Temp -
- D - Function indicator
- E - Temperature indicator 30, 40, 50, 60°C

Continuous operation

Turn the electric cartridge on or off using the On/off button (A). LED 1 (D) will be illuminated with a solid red light.

Temperature

Set the desired temperature using the + or - buttons. (B or C). LED2-5 (E) will flash with a red light. When the desired temperature is reached, LED2-5 (E) will be illuminated with a solid red light.

2-hour Boost

The electric cartridge raises the temperature to max. temperature for two hours and then returns to the previously set temperature. Hold + (B) for 3 sec. The function indicator (D) will be illuminated with a solid purple light.

2-hour Timer

The electric cartridge raises the temperature to max. temperature for two hours. After two hours, the electric cartridge will switch off. Hold - (C) for 3 sec. The function indicator (D) will flash purple.

Anti-freeze function

If the towel rail is switched off and the sensor detects that the temperature has dropped below 6°C, the towel rail switches on automatically to prevent the water inside freezing. The function indicator (D) will illuminate blue and the lower temperature indicator (E) will illuminate red.

This function will work automatically as long as the electric cartridge has power.

Other indicators from LEDs.

Function indicator is illuminated in blue, temperature indicator is illuminated in dim red. The electric cartridge is active and awaiting information on the desired temperature.

The function indicator is illuminated in red, the temperature indicator is illuminated in dim red. The electric cartridge is about to cool down to the desired temperature.

The function indicator is flashing alternatively in blue and red. Indicates a problem with the temperature sensor.

Resetting after a power cut

When the power returns after a power cut, the electric cartridge will return to its function according to the setting it had when the power was interrupted.

WARM

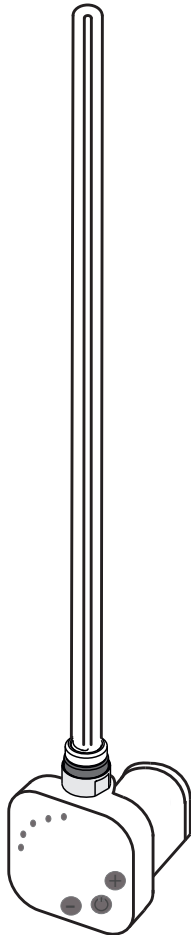
Art.nr 330210, 330211

230V/50Hz

300W

IP x4

G1/2"



NORO[®]

NORO AB
Svarvaregatan 5, Box 525
SE-301 80 Halmstad

035-16 64 30
info@noro.se
www.noro.se

SE

020 743 57 40
info@norokylpyhuone.fi
www.norokylpyhuone.fi

FI

21 62 88 60
info@noro.se
www.norobaderom.no

NO

70 25 28 22
info@noro.dk
www.noro.dk

DK

Vers.xxx