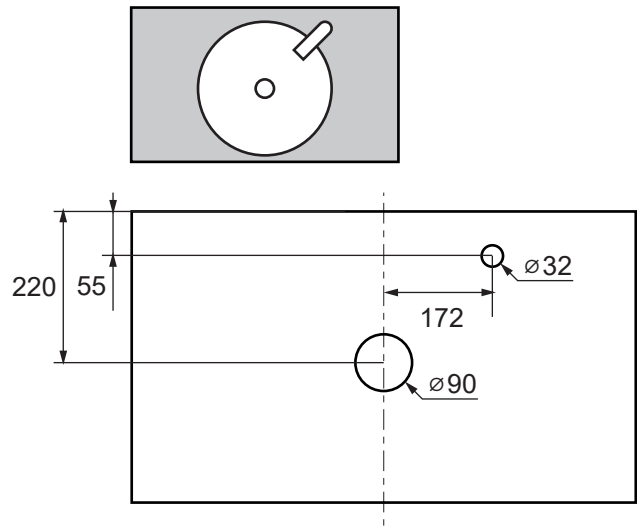
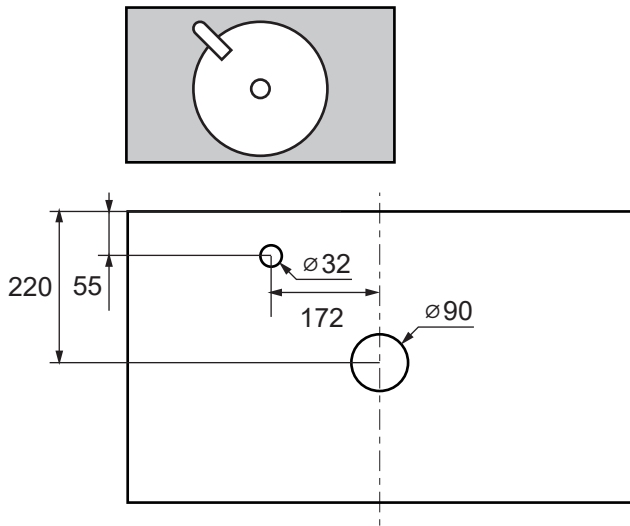


- SE** Rekommenderad håltagning fristående handfat och blandare
- NO** Anbefalt hullbilde for frittstående servant og blandebatteri
- DK** Anbefalet måltegning fritstående håndvask og blandingsbatteri
- FI** Porausmalli pöytätasolle, malja-altaat ja hanat
- ENG** Recommended drilling for freestanding basins and mixers



1200

