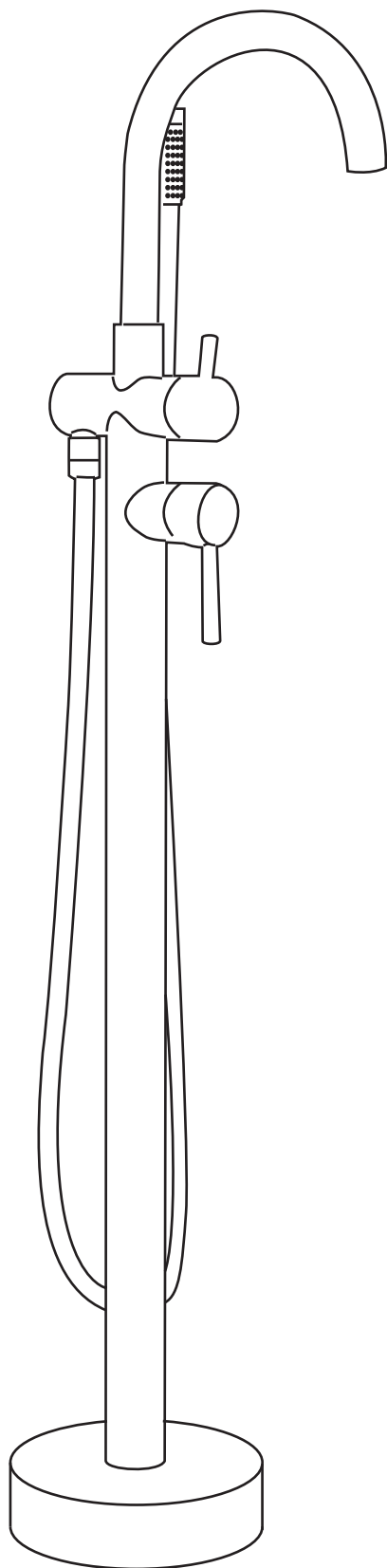


NORRO®



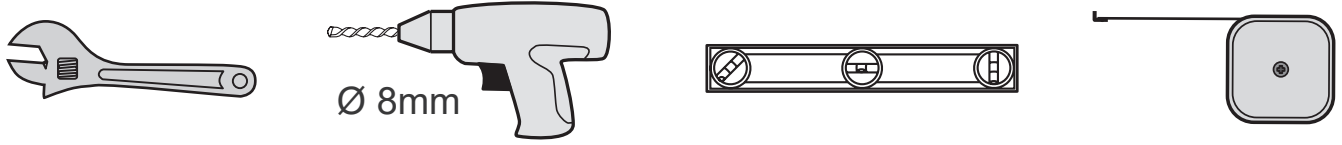
2021-01-12

SAND
Art.no.0680

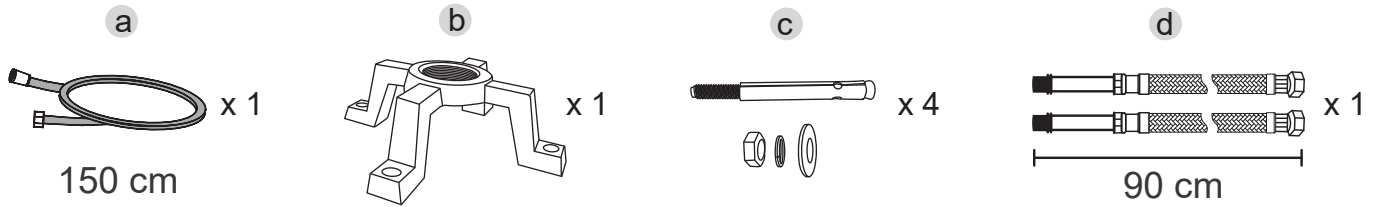
Getting Started / Komma igång

- Review instructions carefully before installation / Läs igenom hela bruksanvisningen före installation
- Installation should be completed by a suitably qualified person / Installation skall göras av behörig hantverkare
- Please dispose of packaging in a responsible manner / Emballage skall läggas till återvinning för pappersförpackningar

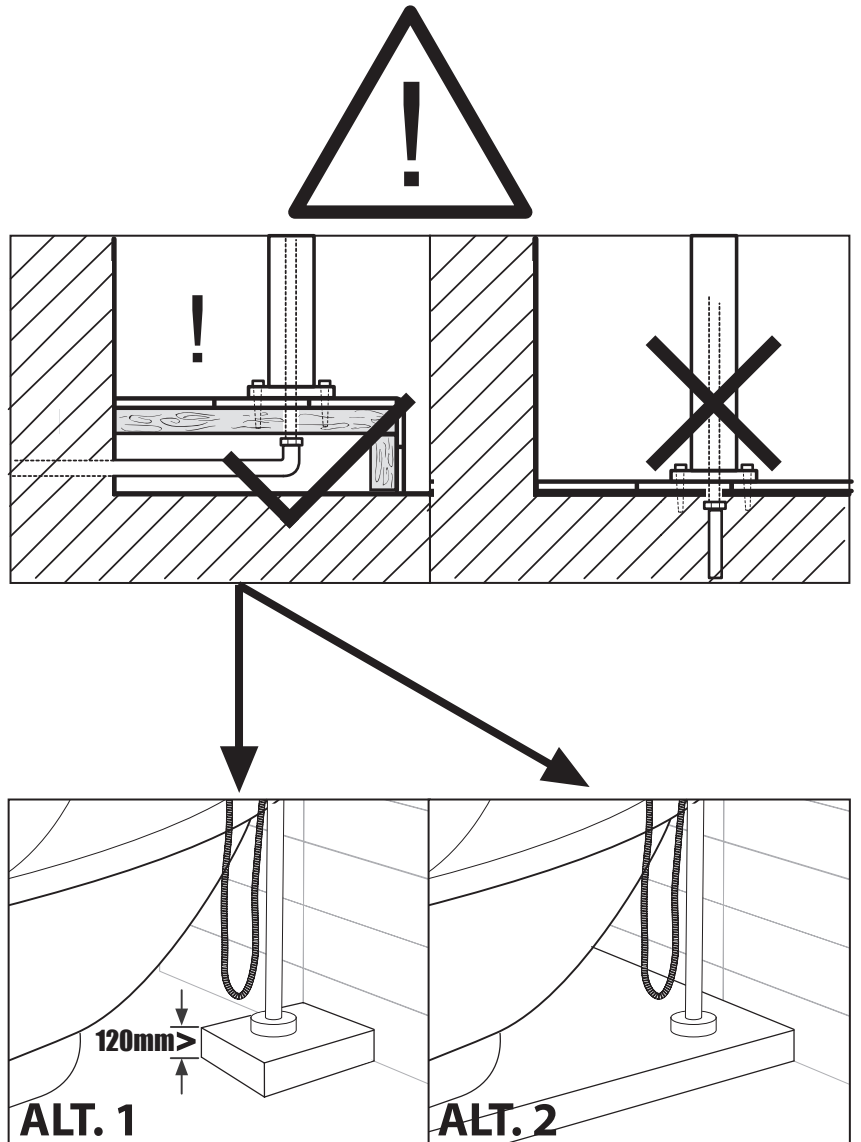
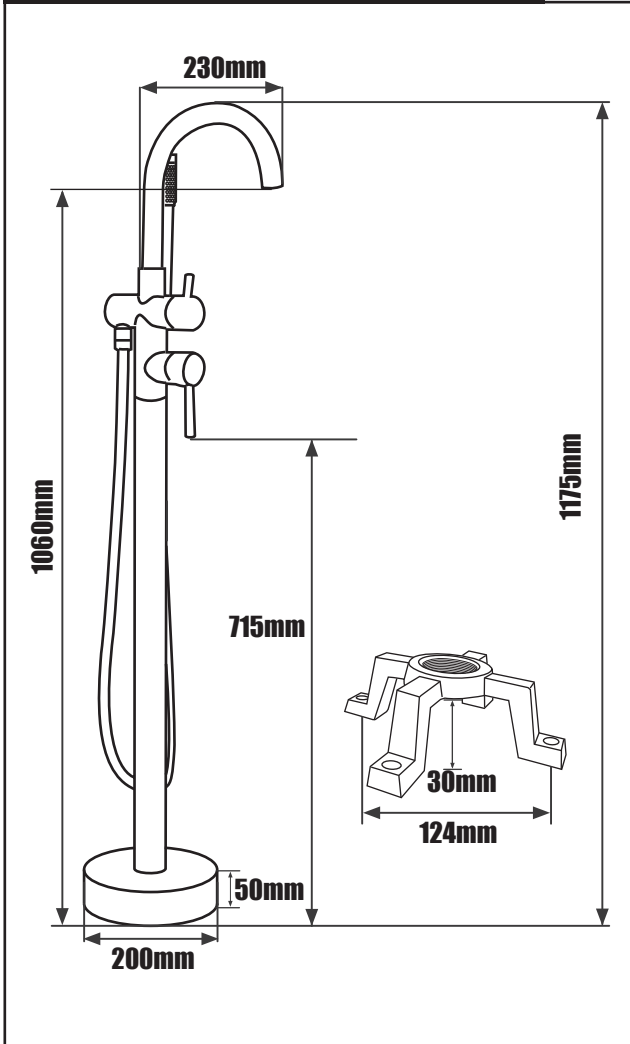
Tools Required / Verktyg Som Krävs

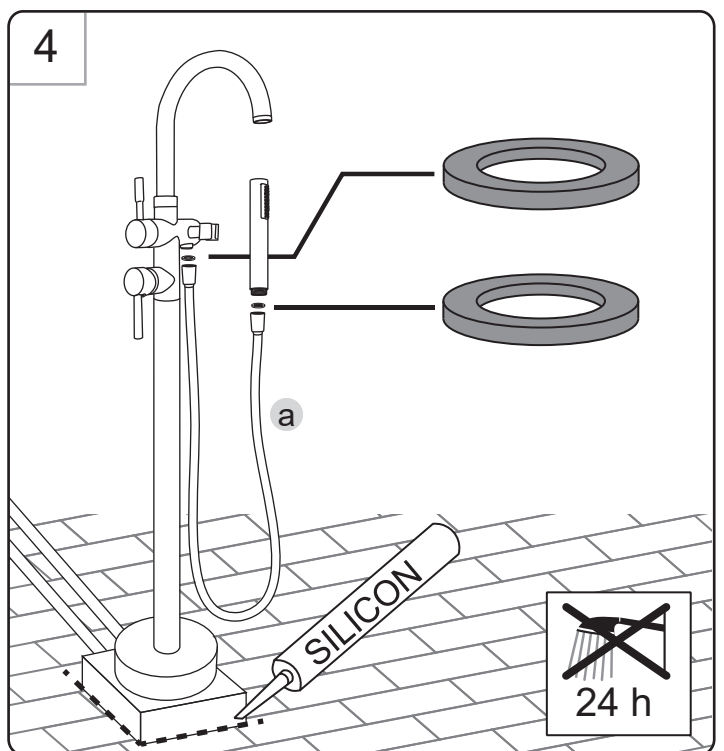
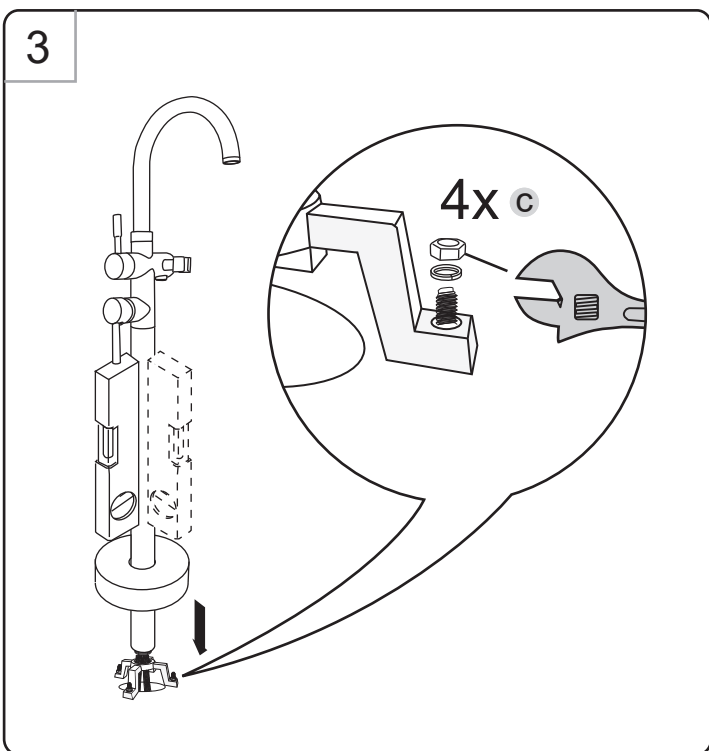
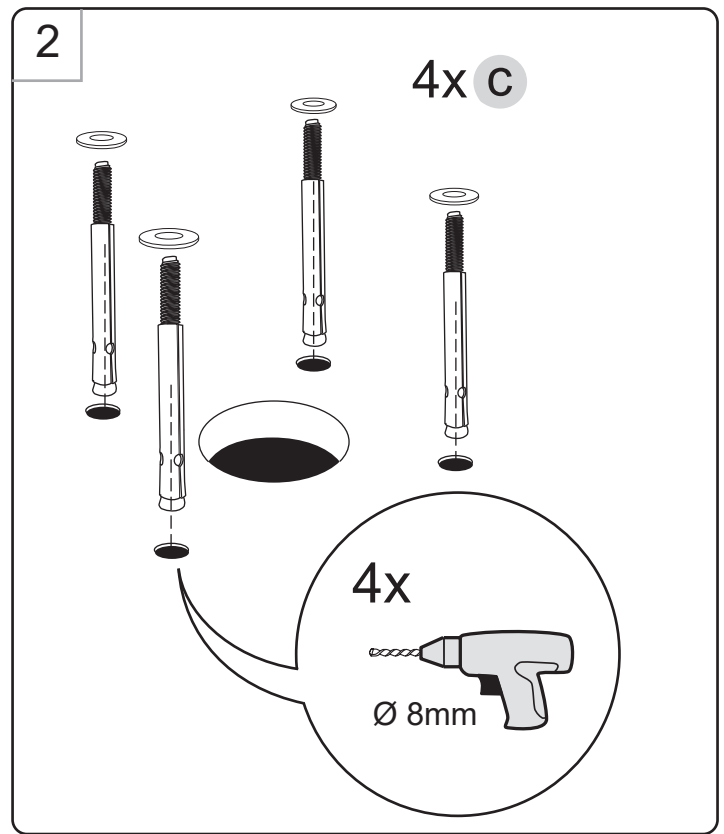
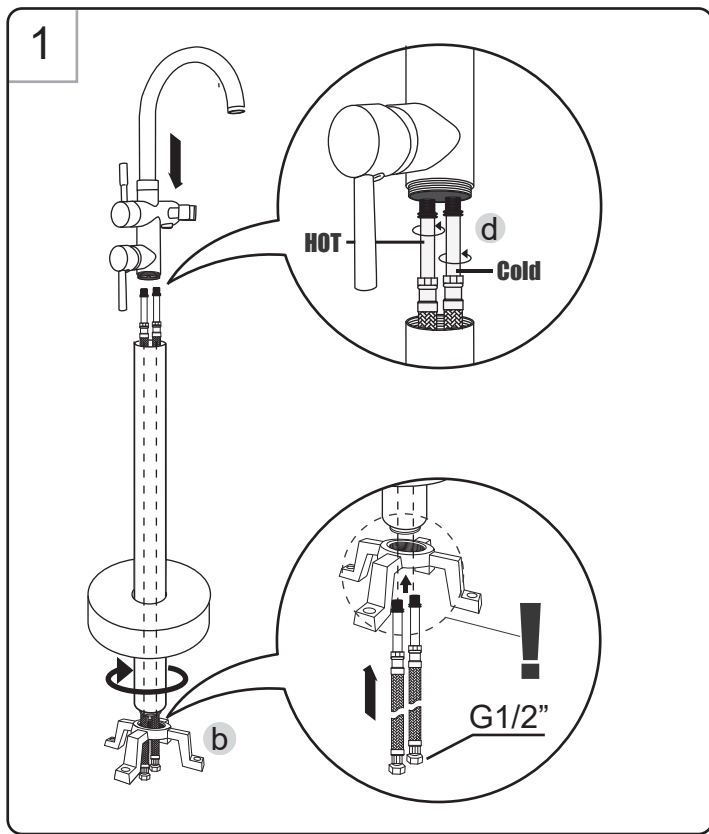


Accessories Bags / Tillbehörspåse



Measurement / Måttskiss





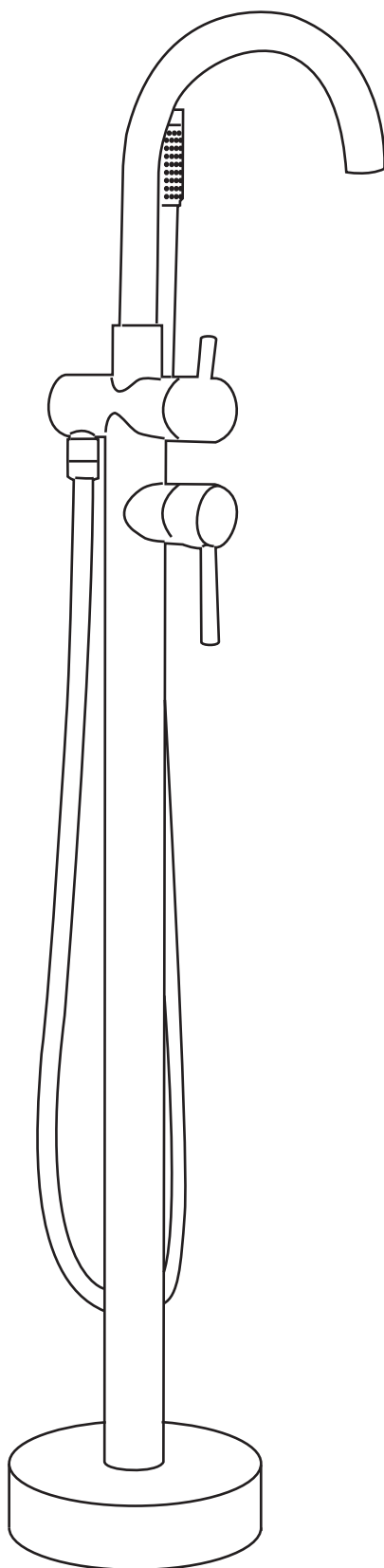
Specifikation

1. Vattentryck. Vi rekommenderar max 10 bar.
2. Högsta användningstemperatur: 65 °C
3. Vattenanslutning: Varmt - vänster, kallt - höger.
4. Vattenrören till blandaren skall alltid dras från vägg över golvet. Man skall inte dra upp rören genom golvet utan enbart genom den upphöjda klacken eller kanalen som blandaren monteras på. Klacken/Kanalen skall ha dräneringshål så ev. läckage upptäcks.

Garanti

Garanti på material och fabriksfel gäller i 2 år under förutsättning att kassakvitto från inköpstillfället kan uppvisas.

Garanti omfattar inga skador som uppkommit pga inkorrekt eller bristfälligt utförd installation.



SAND

info@noro.se **SE**

info@norokylpyhuone.fi **FI**

info@noro.se **NO**

info@noro.dk **DK**