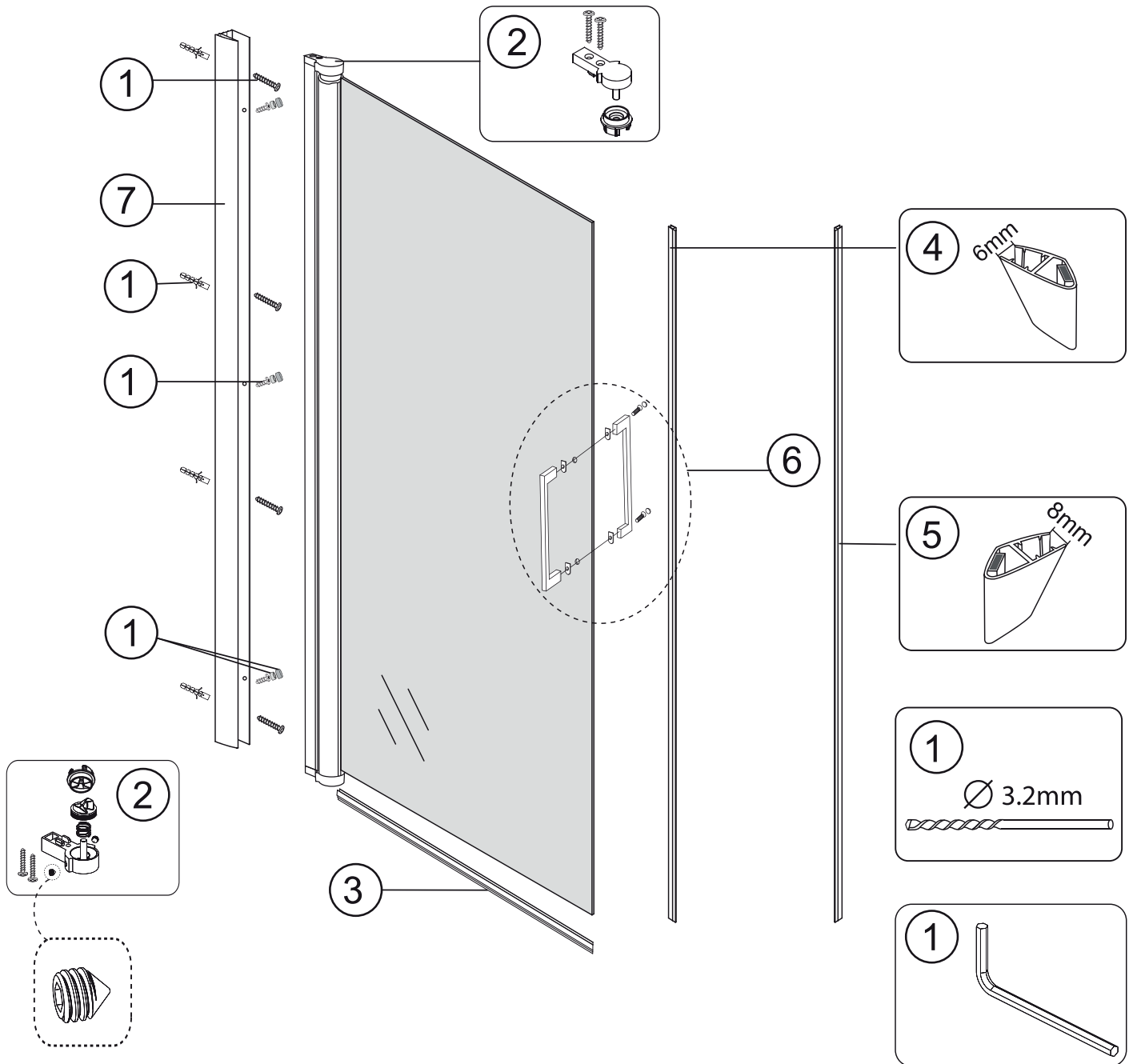


# NORO<sup>®</sup> FROST C

Art: 2401, 2402, 2403, 2405, 2406, 2407, 302036, 302037, 302040, 302041, 302042



NORO  
Svarvaregatan 5, Box 525  
SE-301 80 Halmstad

SE 035-16 64 30  
info@noro.se  
www.noro.se

FI 020 743 57 40  
info@norokylpyhuone.fi  
www.norokylpyhuone.fi

NO 21 62 88 60  
info@noro.se  
www.norobaderom.no

DK 70 25 28 22  
info@noro.dk  
www.noro.dk

	art.no.	beskrivning	description
1	9140-A	SKRUVSET FÖR DUSCHDÖRR	SCREW SET FOR SHOWER DOOR
2	9196-T	GÅNGJÄRNSSATS FÖR DUSCHDÖRR	HINGE SET FOR SHOWER DOOR
	9306560	GÅNGJÄRNSSATS FÖR DUSCHDÖRR SVART	HINGE SET FOR SHOWER DOOR BLACK
3	9196-U	GOLVLIST TILL 6MM GLAS 23MM HÖG	FLOOR GASKET FOR 6MM GLASS 23MM HIGH
4	9149-A	MAGNETLIST FÖR 6MM GLASS	MAGNETIC GASKET FOR 6MM GLASS
	302050	MAGNETLIST FÖR 6MM GLASS SVART	MAGNETIC GASKET FOR 6MM GLASS BLACK
5	9149-B	MAGNETLIST FÖR 8MM GLASS	MAGNETIC GASKET FOR 8MM GLASS
	302051	MAGNETLIST FÖR 8MM GLASS SVART	MAGNETIC GASKET FOR 8MM GLASS BLACK
6	9149-C	HANDTAG	HANDLE
	9306562	HANDTAG SVART	HANDLE BLACK
7	9196-V	VÄGGPROFIL	WALL PROFILE
	9306561	VÄGGPROFIL SVART	WALL PROFILE BLACK

NORO  
Svarvaregatan 5, Box 525  
SE-301 80 Halmstad

SE 035-16 64 30  
info@noro.se  
www.noro.se

FI 020 743 57 40  
info@norokylpyhuone.fi  
www.norokylpyhuone.fi

NO 21 62 88 60  
info@noro.se  
www.norobaderom.no

DK 70 25 28 22  
info@noro.dk  
www.noro.dk